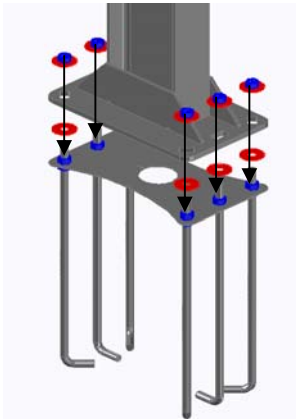


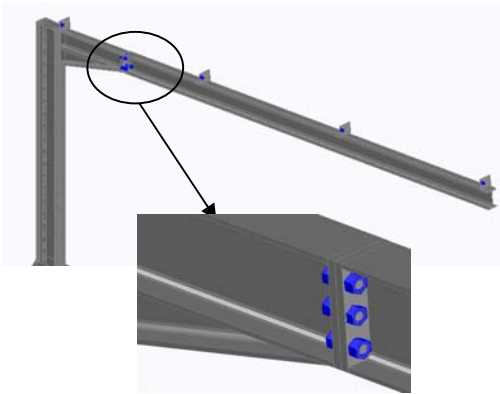
SISTEMA DE COLOCACIÓN PARKING EUROVIG EU75

PASO 1: COLOCACIÓN DEL PILAR



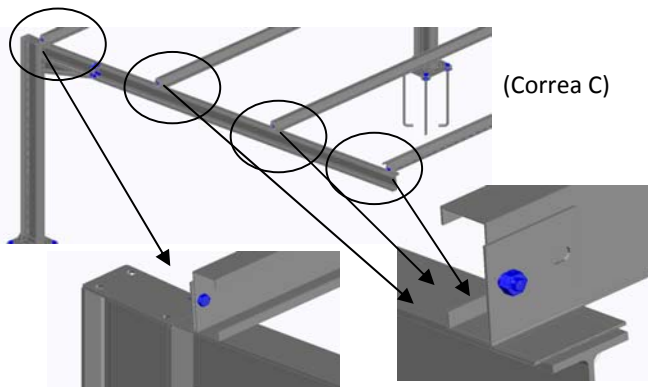
- * Colocamos una arandela sobre el tornillo de cada perno que sale de la cimentación
6 Arandelas de M20 Din 9021
- * Alineamos esperas con el Pilar Ator C
- * La unión se realiza con:
 - 6 Arandela M20 Din 9021
 - 6 Tuerca de M-20 Din 934
 Usar los tornillos de la parte inferior del anclaje para nivelar.
Usar un nivel o una plomada para asegurar la correcta verticalidad.
- * Colocar el primer pilar y el ultimo, usando las caras traseras de los pilares tirar un hilo que nos sirva para alinear perfectamente el resto de pilares intermedios.

PASO 2: COLOCACIÓN DE PÓRTICO



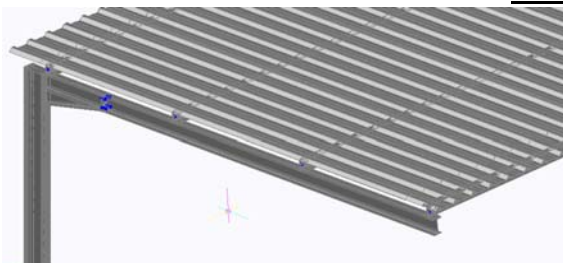
- * Alineamos placas de Pilar y pórtico.
- * La unión se realiza con:
 - 6 Tornillos de M16X40 Din 933
 - 12 Arandelas de M16 Din 125
 - 6 Tuercas de M16 Din 934

PASO 3: COLOCACIÓN DE CORREAS C



- * Presentamos correas en Ejiones del pórtico
- * La unión se realiza con:
 - 1 Tornillos de M12X20 Din 933
 - 2 Arandelas de M12 Din 125
 - 1 Tuerca de M12 Din 934
 importante medir:
La distancia entre ejes de los extremos de los porticos tiene que ser la correcta.)
- * Apretar fuertemente toda la tornilleria, antes de colocar la chapa y comprobar que toda la estructura esta cuadrada.

PASO 4: COLOCACIÓN DE CHAPA DE CUBIERTA



- * Iniciamos la colocación de la chapa, alineando la parte exterior de la primera chapa, con la cara exterior del pórtico. Una vez colocada esta chapa respetando el paralelismo se colocan el resto.
- * La unión de la chapa a las correas C se realiza con: Tornillos Autotalandres de 5,5x22
Se colocan 3 Tornillos por chapa y correa.
- * Un tornillo en cada extremo y otro en el centro.

Nota: Es recomendable en zonas de fuertes vientos, colocar un tornillo en cada rio de la chapa en todo el perimetro exterior.



ATOR SYTEM
CANTILEVER SYSTEM
Patente exclusiva

