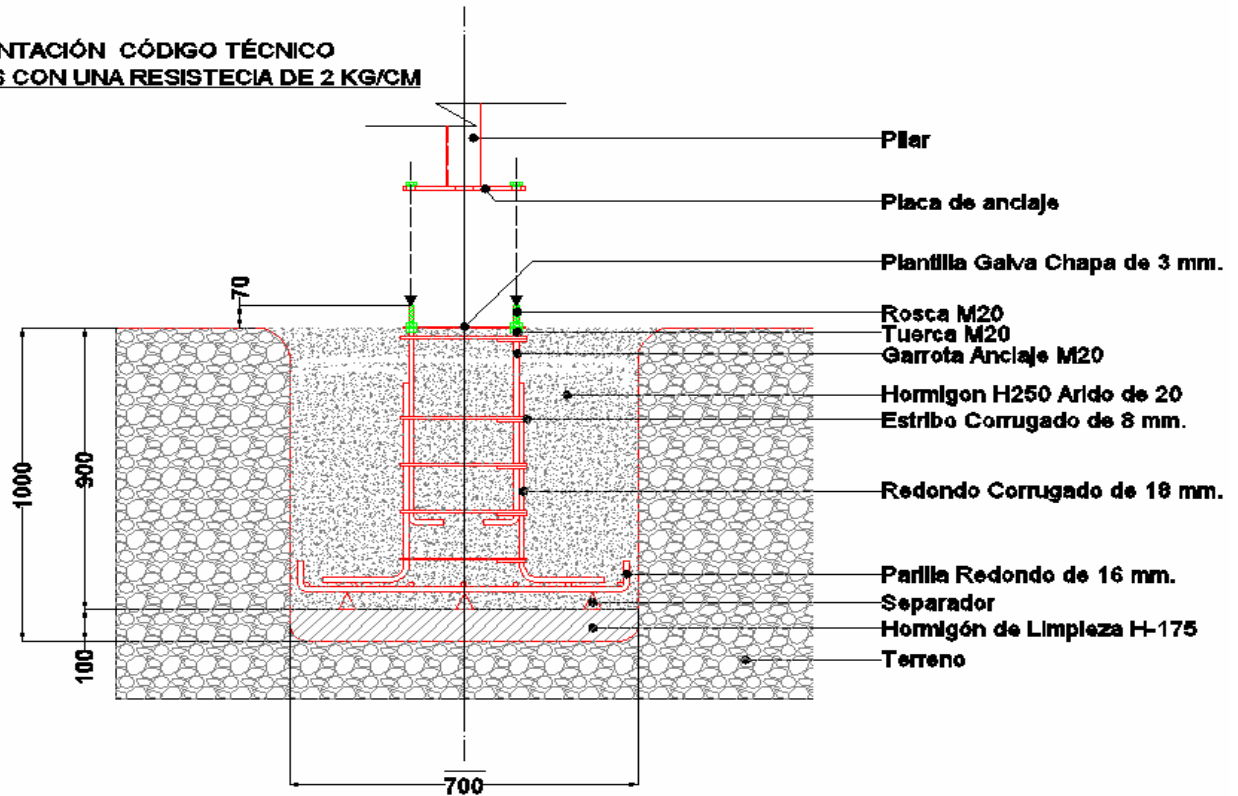
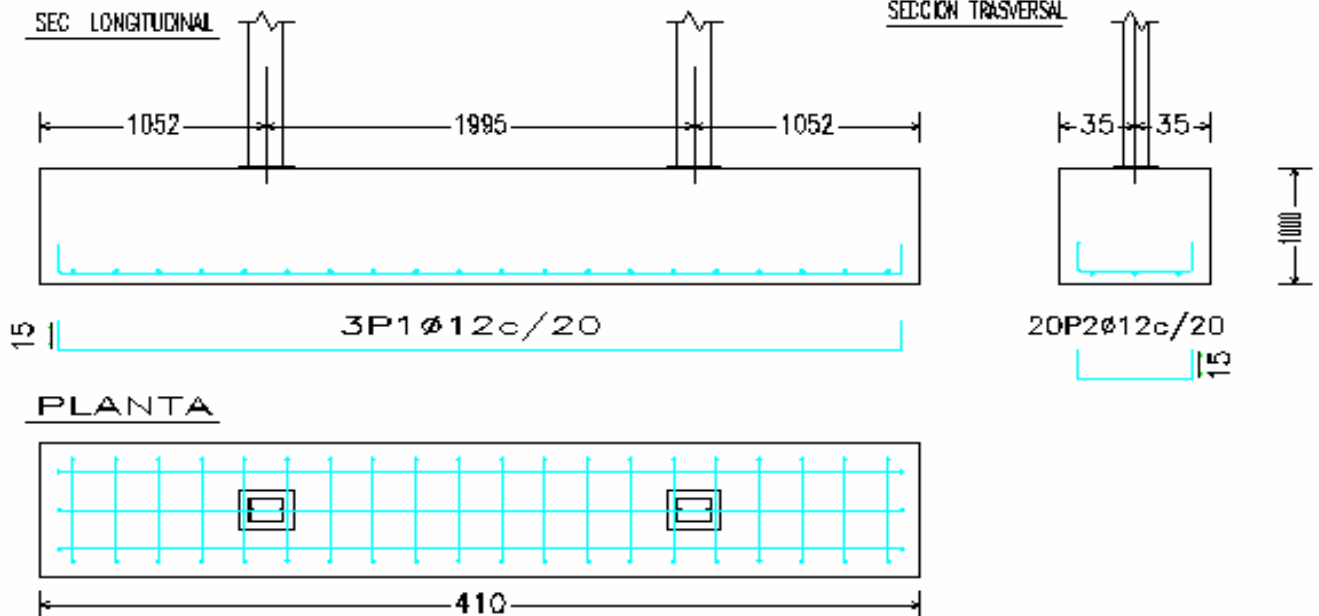


CIMENTACIÓN SOLAR PAY

**CIMENTACIÓN CÓDIGO TÉCNICO
TERRENOS CON UNA RESISTENCIA DE 2 KG/CM**



PARRILLA FERRAYA



(FERRALLA DE CUENTA DEL CLIENTE)



ATOR SYTEM
CANTILEVER SYSTEM
Patente exclusiva

